

N° IT04/0532

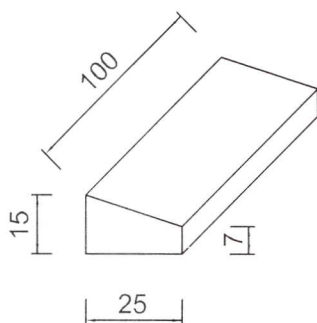
SINCERT

TUBI CIRCOLARI AUTOPORTANTI CON PIANO DI POSA VIBRO-COMPRESI
MANUFATTI IN CEMENTO - TUBI OVOIDALI - FERRAMENTA
MATERIALI PER EDILIZIA - LOCULI PREFABBRICATI - IMPIANTI DEPURAZIONE

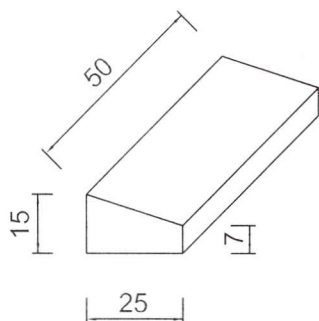
EDIZIONE 11/2008

CORDOLI PER ROTONDE

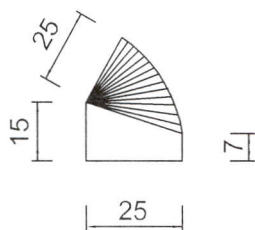
Caratteristiche geometriche



CORDOLI PER ROTONDE
7715 H 25 L 100
PESO 62 Kg



CORDOLI PER ROTONDE
7715 H 25 L 50
PESO 31 Kg



CURVA PER CORDOLI ROTONDE
7/15 ANGOLO 90°
PESO 25 Kg