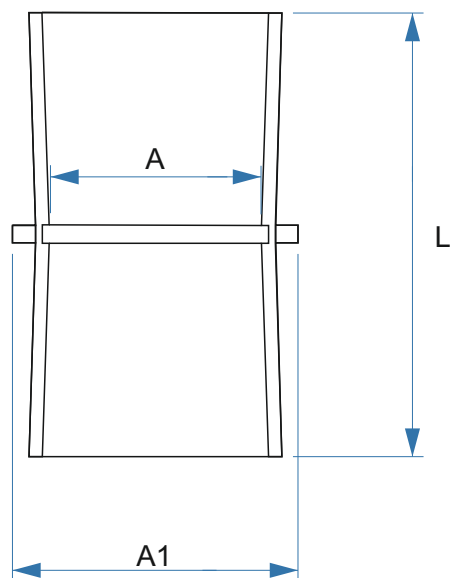
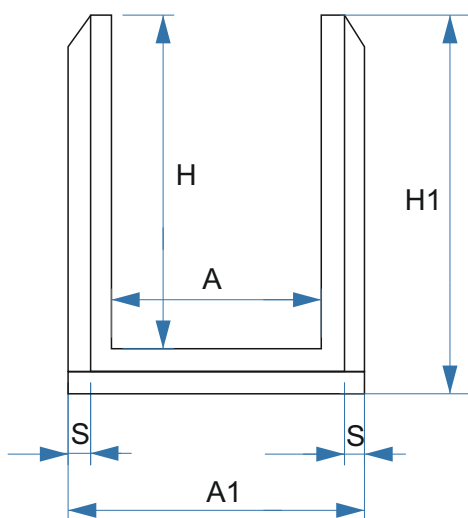


## INCASTRI PER IRRIGAZIONE A «U»

PIANTA



SEZIONE



Modello	A	A1	H	H1	Peso
30 h. 45	30	89	45	60	110
30 h. 75	30	89	75	90	210
50 h. 45	50	100	45	60	280
50 h. 70	50	100	70	85	385
50 h. 80	50	100	80	95	400
70 h. 65	70	114	65	80	420
80 h.100	80	120	100	112	610
100 h. 60	100	150	60	75	590
100 h.100	100	150	100	112	650