

Rondo Spaudo Cav. Eraldo & Figli srl

13878 CANDELO (BI) - VIA IV NOVEMBRE, 22
TELEFONO 015 25.36.129 - TELEFAX 015 25.36.142
Cod. Fisc. e Part. IVA 00181010026 - Cap. Soc. € 90.000 i.v.
R.E.A. BI 109445 - Registro Imprese n. 00181010026
www.rondospaudo.com - e-mail: info@rondospaudo.com

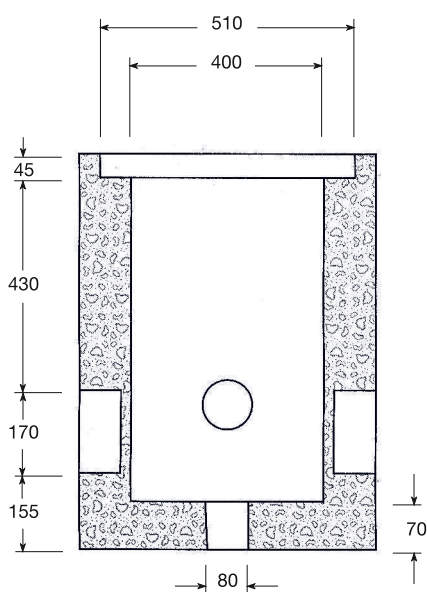


Manufatti in cemento Materiali per edilizia

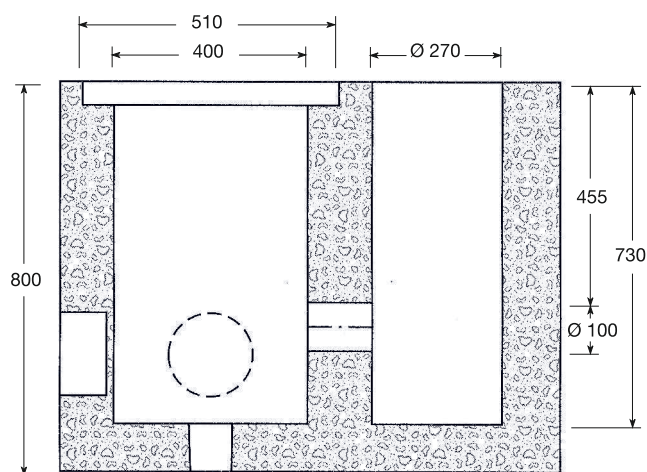
EDIZIONE N. 1/2017

PLINTI PORTAPALI DI ILLUMINAZIONE TIPO 1

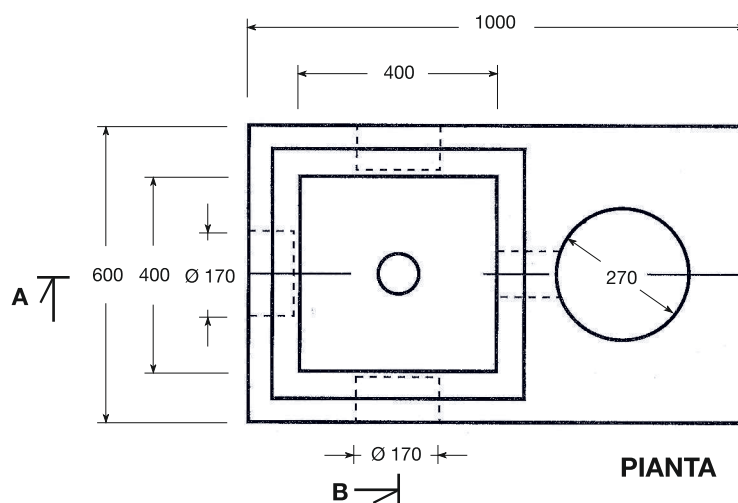
Caratteristiche geometriche



SEZ. B



SEZ. A



PIANTA



PLINTI PORTAPALI DI ILLUMINAZIONE TIPO 1



VOCE DI CAPITOLATO

PLINTI PORTAPALI DI ILLUMINAZIONE TIPO 1

Plinto portapalo di illuminazione, monoblocco in CLS vibrocompresso ad alta resistenza, dimensioni, cm. **60x100 h 80** del peso di **Kg. 780**, compreso pozzetto cm 40x40 per ispezione cavi al palo e tre impronte per il collegamento alla linea.



CARATTERISTICHE TECNICHE

PLINTI PORTAPALI DI ILLUMINAZIONE TIPO 1

- Il cemento utilizzato per la produzione del manufatto soddisfa le prescrizioni fissate dalla UNI-ENV 197/1, tipo portland 42,5 ad alta resistenza, soggetto a marcatura CE.
- Gli aggregati, soddisfano i requisiti della norma UNI-EN 12620, di granulometria assortita hanno dimensione massima di mm. 18, soggetti a marcatura CE.
- L'acqua di impasto esente da cloruri e sostanze organiche secondo norma UNI-EN 1008:2003.
- Rapporto acqua/cemento : < 0,45
- Classe di resistenza CLS **C25/30 N/mm²** a 28 gg di maturazione determinata su provini cubici secondo UNI-EN 12390:2003.
- Verifiche statiche: i manufatti sono stati realizzati e verificati secondo norme tecniche **DM Infrastrutture Trasporti 14/01/2008**, per sostenere, senza rinfianco in CLS, **pali di illuminazione h 7,00 mt. fuori terra** (tipologia senza sbraccio). Su richiesta è possibile avere verifica statica personalizzata alle vostre esigenze.



CARATTERISTICHE AGGIUNTIVE SU RICHIESTA

PLINTI PORTAPALI DI ILLUMINAZIONE TIPO 1

- | | | | |
|--|-------|-----------|--------------------------------|
| - Chiusino cemento pedonabile | diam. | cm. 40x40 | h. 6,5 (47x47 misure esterne) |
| - Chiusino ghisa sferoidale B 125 | diam. | cm. 40x40 | h. 3 (50x50 misure esterne) |
| - Chiusino ghisa sferoidale C 250 | diam. | cm. 40x40 | h. 4,5 (50x50 misure esterne) |



Manufatti realizzati con energia prodotta dal sole