

Rondo Spaudo Cav. Eraldo & Figli srl

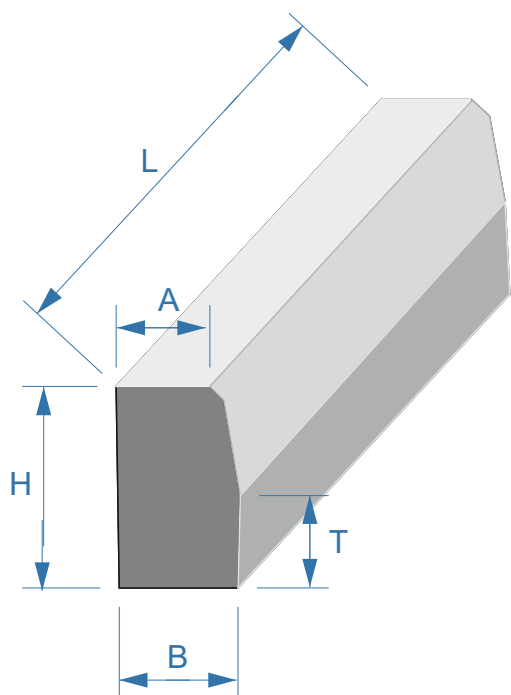
13878 CANDELO (BI) - VIA IV NOVEMBRE, 22
TELEFONO 015 25.36.129 - TELEFAX 015 25.36.142
Cod. Fisc. e Part. IVA 00181010026 - Cap. Soc. € 90.000 i.v.
R.E.A. BI 109445 - Registro Imprese n. 00181010026
www.rondospaudo.com - e-mail: info@rondospaudo.com



Manufatti in cemento Materiali per edilizia

EDIZIONE N. 1/2017

CORDOLI IN CLS 8x10 H 25



MOD.	A	B	H	L	T	Peso
8X10 H 25 L. 100	800	1000	250	1000	100	50



CORDOLI IN CLS



VOCE DI CAPITOLATO

CORDOLI IN CLS

I cordoli trapezoidali 8/10 h.25 l.100 sono realizzati in calcestruzzo vibrato; vengono utilizzati per cordonature, stradali, contenimento o delimitazioni di marciapiedi o pavimentazioni in autobloccanti.

MODALITA' DI POSA

Per il sollevamento e la messa in opera dei cordoli si consiglia l'utilizzo di pinze automatiche adattabili a qualunque macchina sollevatrice.
Per una corretta e rapida messa in opera consigliamo di realizzare un sottofondo in CLS di consistenza terra umida e provvedere immediatamente alla posa del cordolo.

ELEMENTI SPECIALI DI COMPLETAMENTO

- Curva 90°



Manufatti realizzati con energia prodotta dal sole