

# Rondo Spaudo Cav. Eraldo & Figli srl

13878 CANDELO (BI) - VIA IV NOVEMBRE, 22  
TELEFONO 015 25.36.129 - TELEFAX 015 25.36.142  
Cod. Fisc. e Part. IVA 00181010026 - Cap. Soc. € 90.000 i.v.  
R.E.A. BI 109445 - Registro Imprese n. 00181010026  
www.rondospaudo.com - e-mail: info@rondospaudo.com

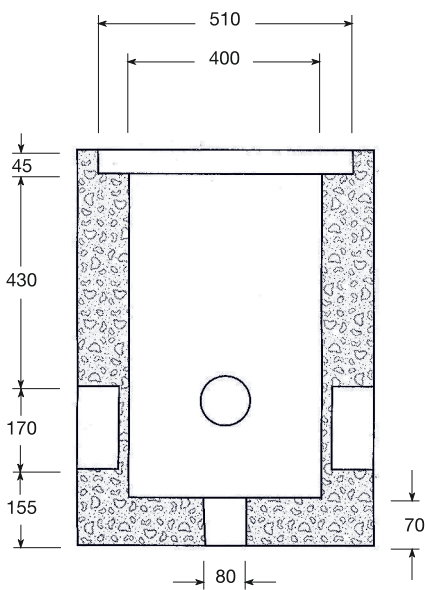


**Manufatti in cemento Materiali per edilizia**

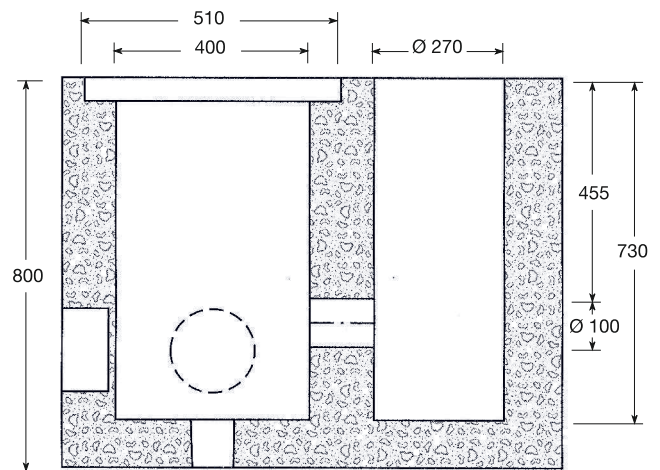
EDIZIONE N. 1/2019

## PLINTI PORTAPALI DI ILLUMINAZIONE TIPO 1

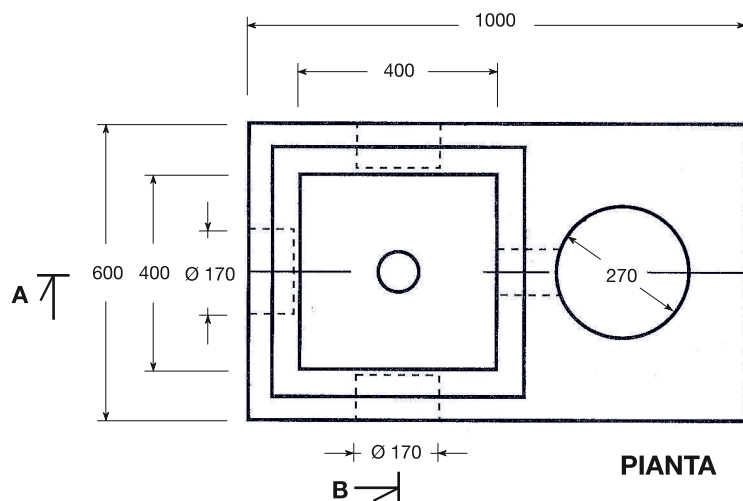
### Caratteristiche geometriche



SEZ. B



SEZ. A



PIANTA



# PLINTI PORTAPALI DI ILLUMINAZIONE TIPO 1



## VOCE DI CAPITOLATO

### PLINTI PORTAPALI DI ILLUMINAZIONE TIPO 1

Plinto portapalo di illuminazione, monoblocco in CLS vibrocompresso ad alta resistenza, dimensioni, cm. **60x100 h 80** del peso di **Kg. 780**, compreso pozzetto cm 40x40 per ispezione cavi al palo e tre impronte per il collegamento alla linea.



## CARATTERISTICHE TECNICHE

### PLINTI PORTAPALI DI ILLUMINAZIONE TIPO 1

- Il cemento utilizzato per la produzione del manufatto soddisfa le prescrizioni fissate dalla UNI-ENV 197/1, tipo portland 42,5 ad alta resistenza, soggetto a marcatura CE.
- Gli aggregati, soddisfano i requisiti della norma UNI-EN 12620, di granulometria assortita hanno dimensione massima di mm. 18, soggetti a marcatura CE.
- L'acqua di impasto esente da cloruri e sostanze organiche secondo norma UNI-EN 1008:2003.
- Rapporto acqua/cemento : < 0,45
- Classe di resistenza CLS **C25/30 N/mm<sup>2</sup>** a 28 gg di maturazione determinata su provini cubici secondo UNI-EN 12390:2003.
- Verifiche statiche: i manufatti sono stati realizzati e verificati secondo norme tecniche **DM Infrastrutture Trasporti 17/01/2018**, per sostenere, senza rinfianco in CLS, **pali di illuminazione h 7,00 mt. fuori terra** (tipologia senza sbraccio). Su richiesta è possibile avere verifica statica personalizzata alle vostre esigenze.



## CARATTERISTICHE AGGIUNTIVE SU RICHIESTA

### PLINTI PORTAPALI DI ILLUMINAZIONE TIPO 1

- |  |       |           |                                |
|--|-------|-----------|--------------------------------|
| - Chiusino cemento pedonabile            | diam. | cm. 40x40 | h. 6,5 ( 47x47 misure esterne) |
| - Chiusino ghisa sferoidale <b>B 125</b> | diam. | cm. 40x40 | h. 3 ( 50x50 misure esterne)   |
| - Chiusino ghisa sferoidale <b>C 250</b> | diam. | cm. 40x40 | h. 4,5 ( 50x50 misure esterne) |



*Manufatti realizzati con energia prodotta dal sole*