

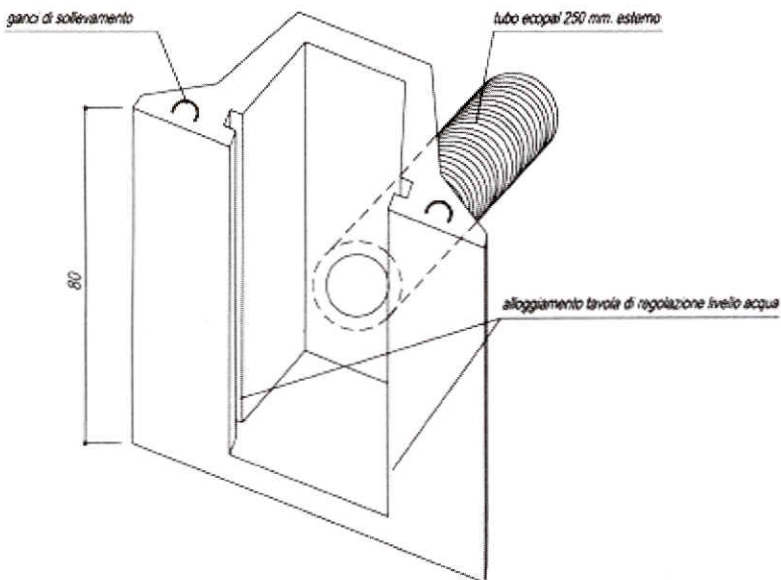
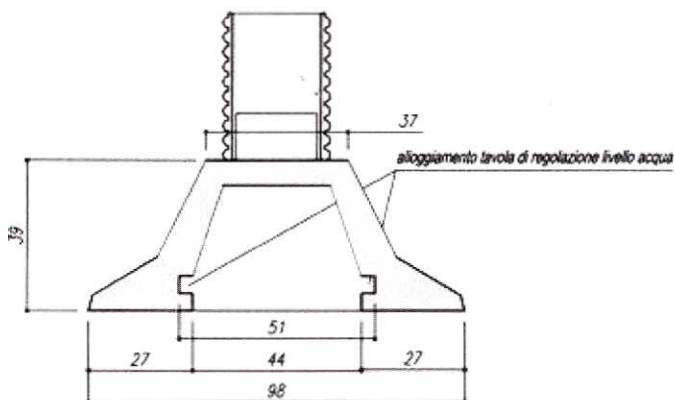
# BOCCHETTA DI SCARICO E LIVELLO ACQUA

BREVETTO DEPOSITATO N. BI08A000003

DI SOCIETA' PRIMARIA

La bocchetta di scarico e livello acqua per risaie ed usi similari risponde e risolve l'inconveniente del problema di tracimazione dell'acqua nelle risaie; problema che finora le soluzioni adottate sia in manufatto, sia in opera non risolvevano poiché l'acqua aggirava il manufatto e la terra attorno all'argine, corrosa, cedeva.

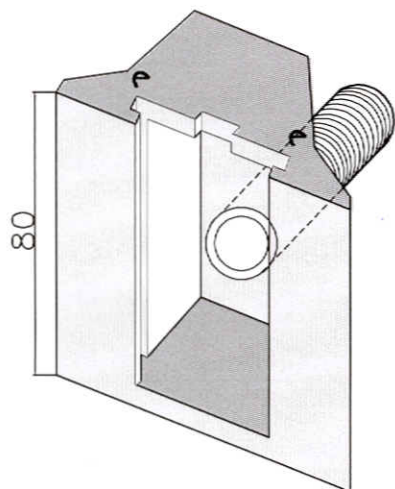
Ora la nuova bocchetta che prevede la costruzione con uno stampo in cemento armato e vibrato, gettato in stampo casseforme e la cui particolare forma fa da contenimento non corrodibile, permette il passaggio dell'acqua mantenendone il livello.



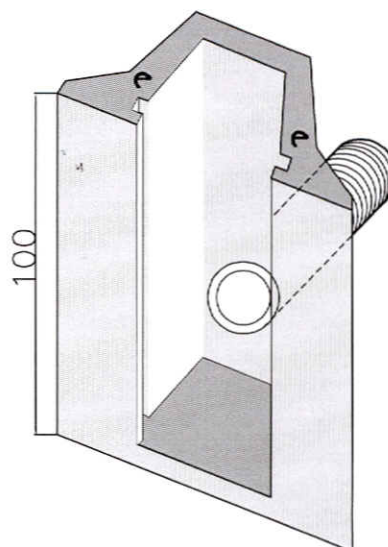
Il manufatto ha la predisposizione per il collegamento di un particolare tubo corrugato il quale da la possibilità di travasare l'acqua da una risaia all'altra senza provocare corrosioni del terreno, mentre la tavola inserita in apposite guide permette la regolazione del livello dell'acqua, inoltre la consistenza dello stesso risulta superiore al cemento gettato in opera e non viene aggredito dagli agenti atmosferici.

I ganci di sollevamento permettono lo spostamento da una risaia all'altra in caso di bisogno in modo maneggevole e veloce.

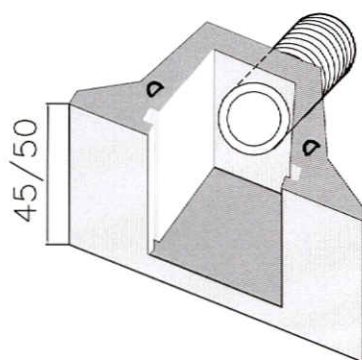
- MODELLO STANDARD alto 80 cm dotato di una soletta superiore di sicurezza atta ad evitare inconvenienti al passaggio di mezzi agricoli;



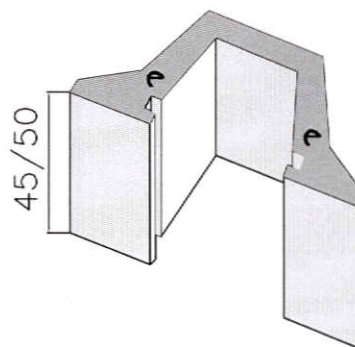
- OPTIONAL 1 alto 100 cm senza soletta superiore;



- OPTIONAL 2 altezza minima pari a 45/50 cm senza soletta superiore;



- MODULO da posizionare al di sopra del chiusino ed utilizzato come prolungamento dello stesso nel caso ci sia la necessità di superare un dislivello maggiore tra le risaie.



Su richiesta è possibile realizzare chiusini con dimensioni personalizzate che partono da un'altezza minima di 45/50 cm fino a 100 cm

La bocchetta viene prodotta con foro adatto ad un tubo di diametro interno da 21 cm, ma su richiesta si può personalizzare realizzando un foro per tubo con diametro interno pari a 27 cm.