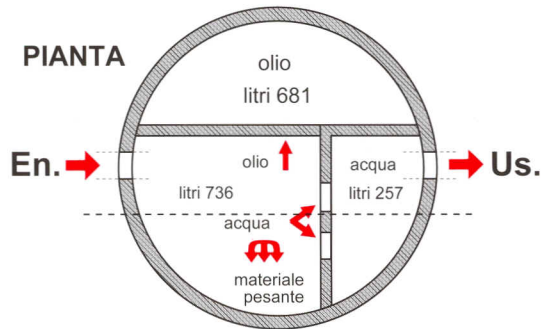
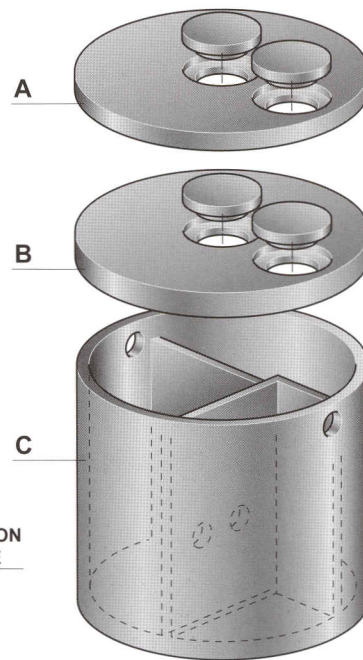
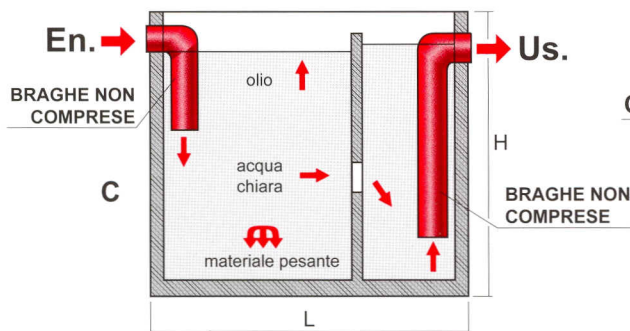
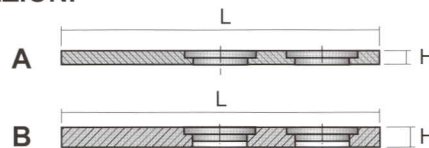


\* I dati tecnici, i pesi e gli schemi sono solo indicativi

**Scheda Tecnica**


<b>DISOLEATORE D.150</b>	<b>LT</b>
CAPACITÀ TOTALE	1674

legenda	descrizione
<b>A</b>	COPERCHIO medio carrabile d.150
<b>B</b>	COPERCHIO carrabile d.150
<b>C</b>	FONDO disoleatore d.150

**SEZIONI**


DIS

Codice	Descrizione	Dimensioni		Q.tà	Peso	Note	Prezzo
		Interne (cm)	Esterne (cm)				
351	Disoleatore d.150 con coperchio medio carrabile		L161 x H137		2.289,00	Consigliato x nr. 35 garage	852,50
354	Fondo disoleatore d.150	L150	L161 x H125		1.709,00		734,70
601	Coperchio medio carrabile d.150		L161 x H12		580,00		117,80
1030	Coperchio carrabile d.150		L161 x H20		873,00		316,50