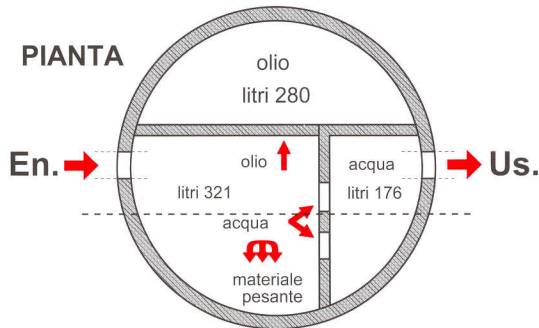


* I dati tecnici, i pesi e gli schemi sono solo indicativi

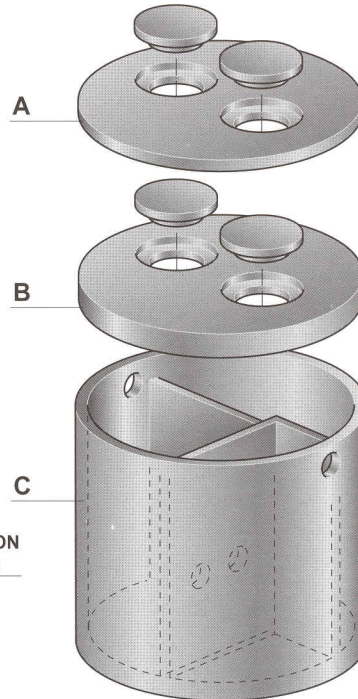
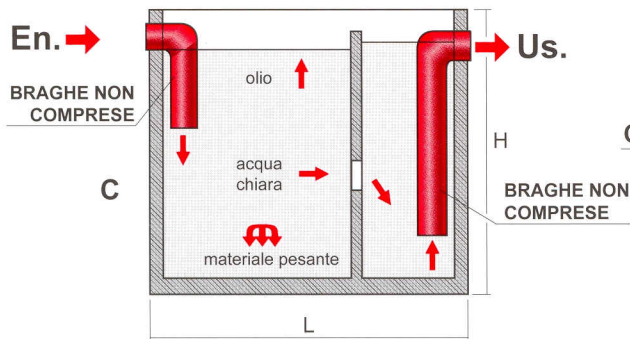
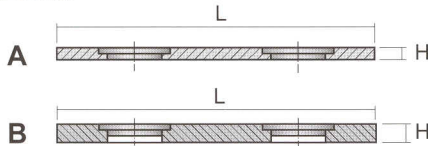
Scheda Tecnica



DISOLEATORE D.110	LT
CAPACITÀ TOTALE	777

legenda	descrizione
A	COPERCHIO leggero d.110
B	COPERCHIO medio carrabile d.110
C	FONDO disoleatore d.110

SEZIONI



DIS

Codice	Descrizione	Dimensioni		Q.tà x pacco	Peso Kg	Note	Prezzo
		Interne (cm)	Esterne (cm)				€
350	Disoleatore d.110 con coperchio leggero		L120 x H113		1.040,00	Consigliato x nr. 16 garage	
355	Fondo disoleatore d.110	L110	L.120 x H106		850,00		
367	Coperchio leggero d.110		L120 x H7		190,00		
363	Coperchio medio carrabile d.110		L120 x H12		333,00		